

Nimlink - standuri modulare cu panouri și conectori

Componente

Panourile sunt rigide, ultraușoare, standardizate, pot fi laminare sau acoperite cu material textil de foarte bună calitate. Cele două fețe pot avea culori diferite ce pot fi alese dintr-o gamă largă.

Dimensiunile disponibile:

Panouri drepte (mm)

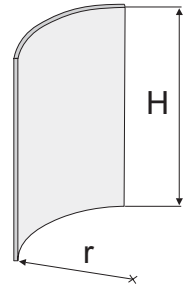
Lungimi: 1200, 1000, 900, 700, 600, 300

Lățimi: 1200, 1000, 900, 700, 600, 300

Panouri curbe (mm)

Raze: 1250, 650, 350, 75

Înălțimi: 1200, 900, 600, 300

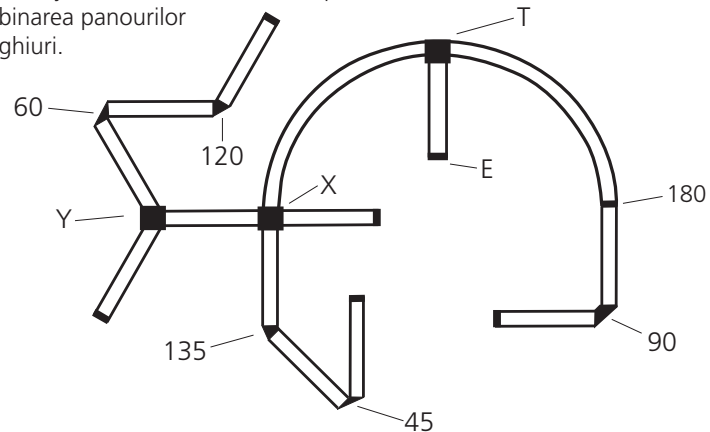


reperे panouri curbe

Panouri speciale:

- panouri rectangulare de alte dimensiuni
- panouri de alte forme
- mese
- panouri pentru casete luminoase
- usi pentru separeu
- usi de birou

Conectorii sunt tije din aluminiu de diferite profile ce permit îmbinarea panourilor la diverse unghiuri.



Tipuri:

45, 60, 90, 120, 135, 180 - pentru conectarea a două panouri

T, Y - pentru conectarea a trei panouri

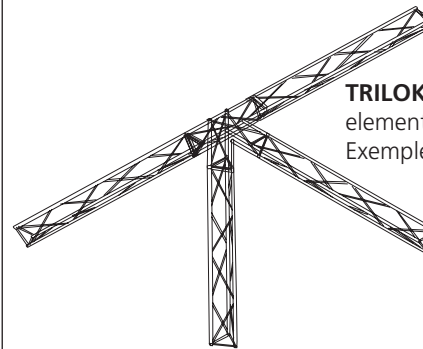
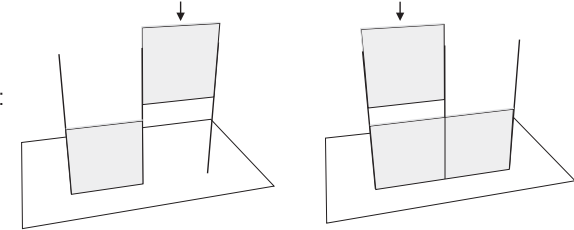
X - pentru conectarea a patru panouri

E - pentru închiderea laturilor libere ale panourilor

Lungimi (mm): 300, 600, 900, 1200

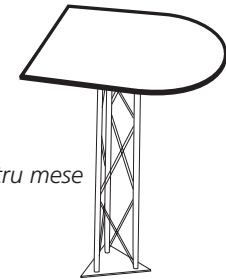
Instalare • Accesorii

Instalarea se face ușor și rapid: ramele panourilor culisează pe conectori.



a) structuri complexe

TRILOK este un sistem de structuri din țeavă de aluminiu; elementele pot avea diverse lungimi și configurații. Exemple de utilizare:



b) picioare pentru mese

Rafturi (plexiglass) și **elemente de fixare** (oțel):

