

Wing - dublu banner vertical

Instalarea tijei

Fixați întâi conectorul **T** – fig.1 și 2.

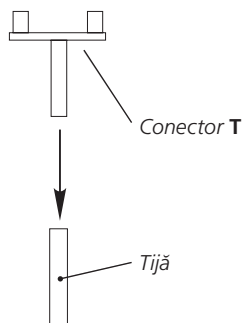


Fig. 1

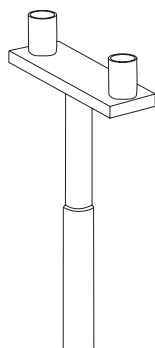


Fig. 2

Extindeți și introduceți tija în orificiul din soclu – fig. 3 și 4.

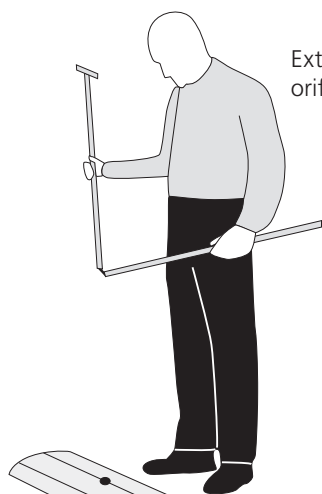


Fig. 3



Fig. 4

Fixarea banner-elor

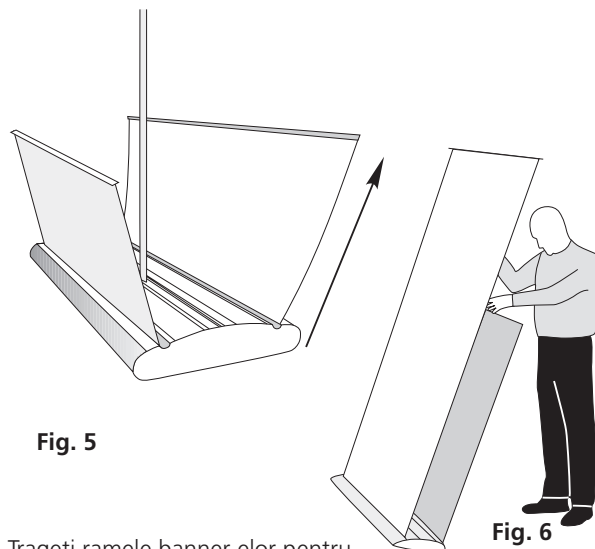


Fig. 5

Fig. 6

Trageți ramele banner-elor pentru a le scoate din soclu – fig. 5 și 6.

Fixați pe rând rama fiecărui banner pe conectorul **T** – fig. 7.

Sistemul este gata pentru prezentare – fig. 8.

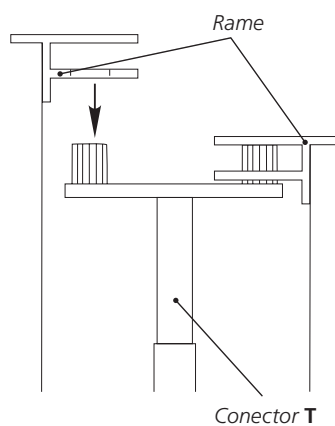


Fig. 7

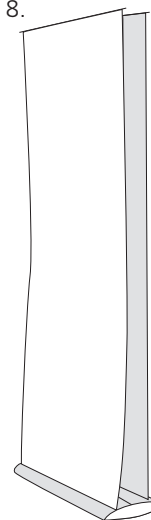


Fig. 8

Montarea/schimbarea banner-elor

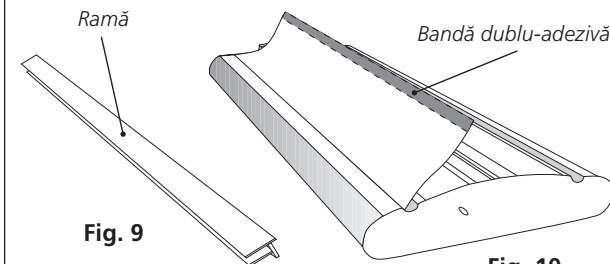


Fig. 9

Fig. 10

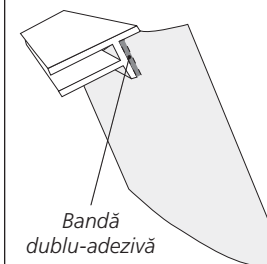


Fig. 11

Fâșia de prindere și rama sunt prevăzute cu bandă dublu-adezivă pentru lipirea banner-ului – fig. 10 și 11.

Lipirea trebuie făcută drept și continuu pe toată suprafața zonei adezive – fig. 11 și 12.

Lipiți marginea superioară a banner-ului de ramă – fig. 9 și 11. Trageți la maxim fâșia de prindere și introduceți cheia de siguranță. Lipiți marginea inferioară a banner-ului pe fâșia de prindere – fig. 12.

După lipirea banner-ului la cele două capete, țineți de rama acestuia, scoateți cheia de siguranță (atenție: banner-ul este tensionat acum de către sistemul de rulare din soclu) și lăsați banner-ul să se ruleze ușor în soclu – fig. 12.

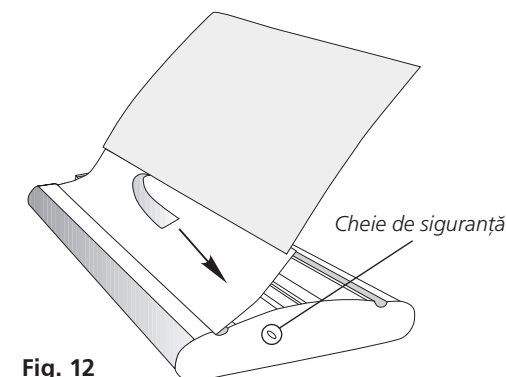


Fig. 12